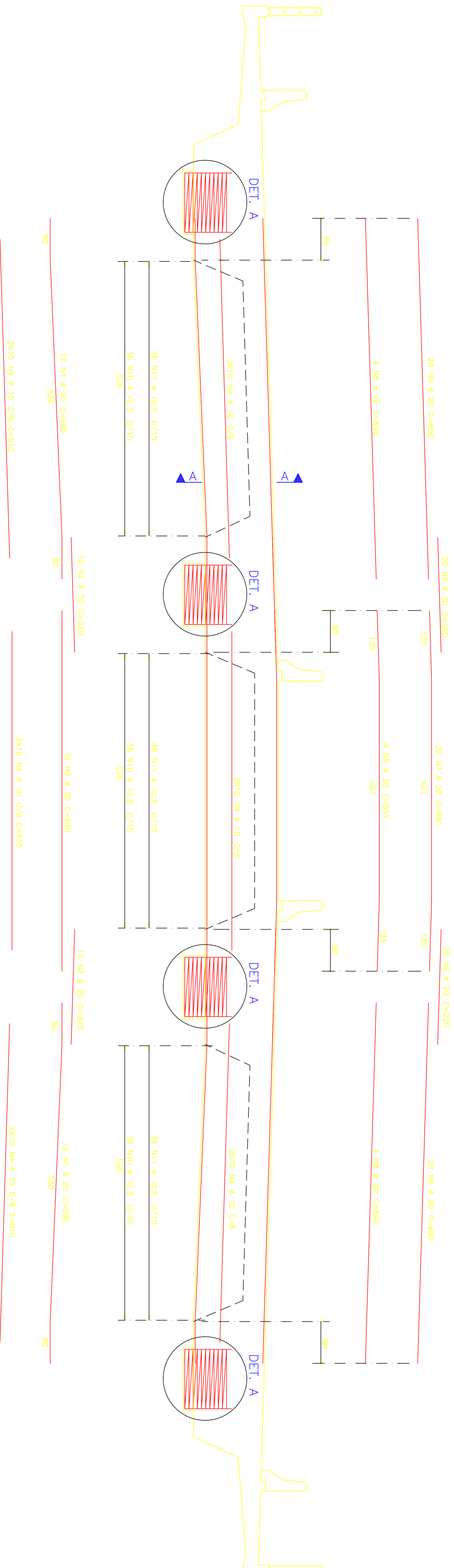


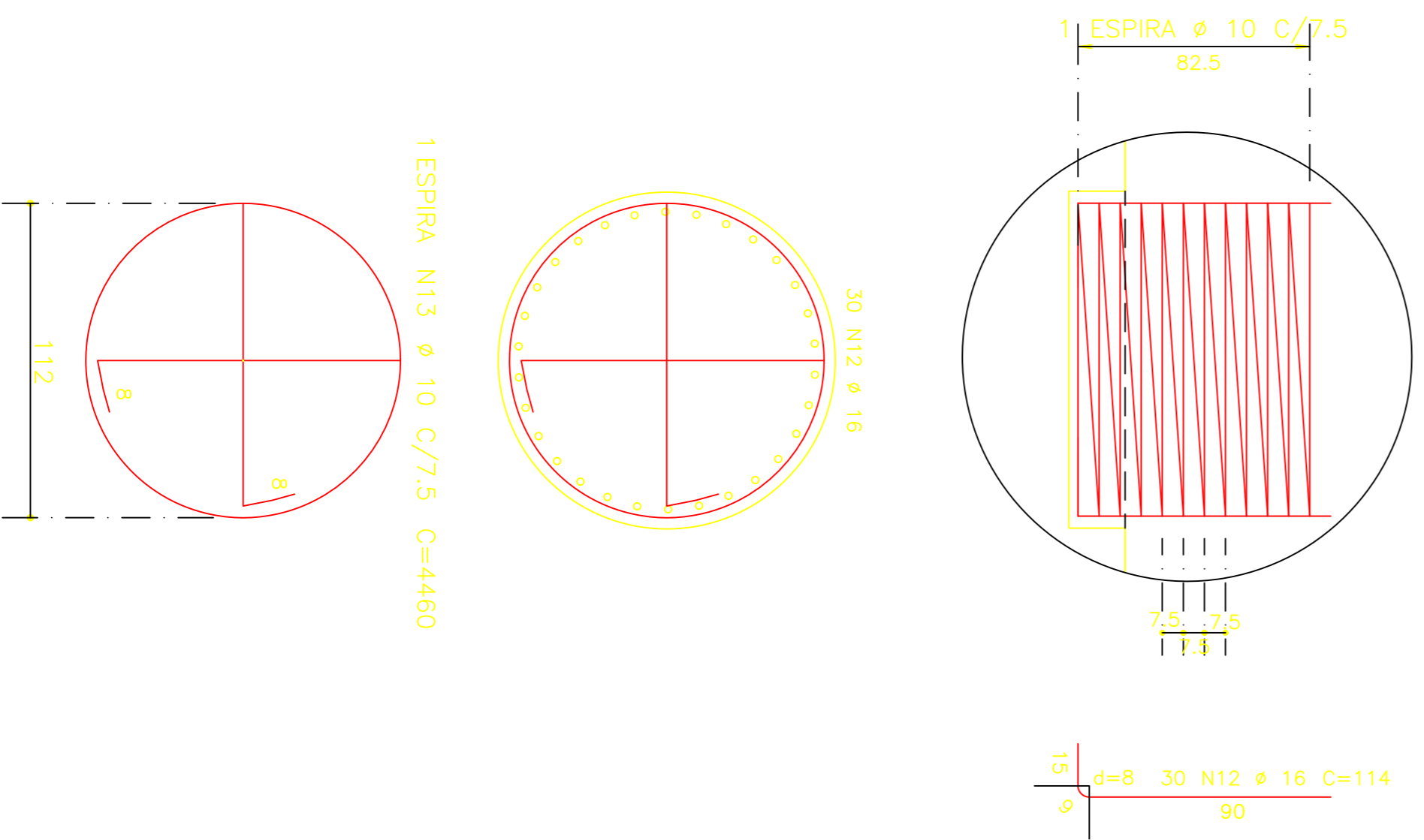
ARMADURA DAS VIGAS TRANSVERSASIS V2 120X135 2X

ESCALA 1:40



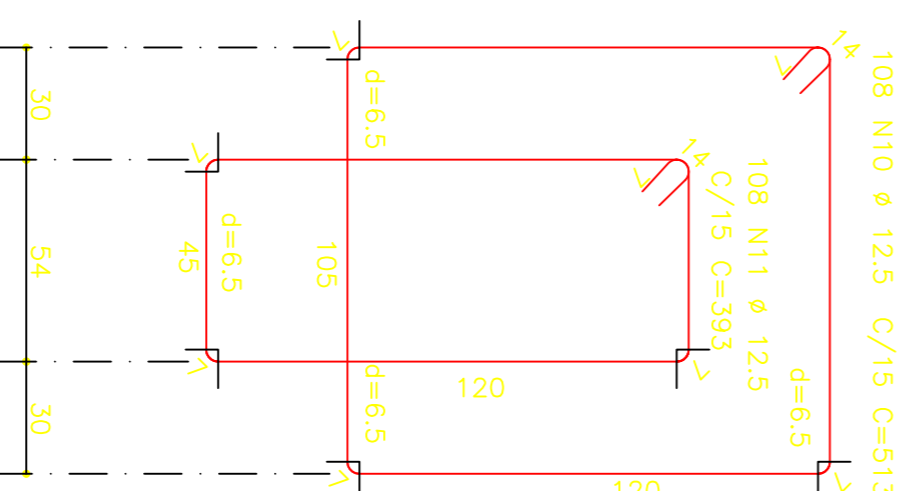
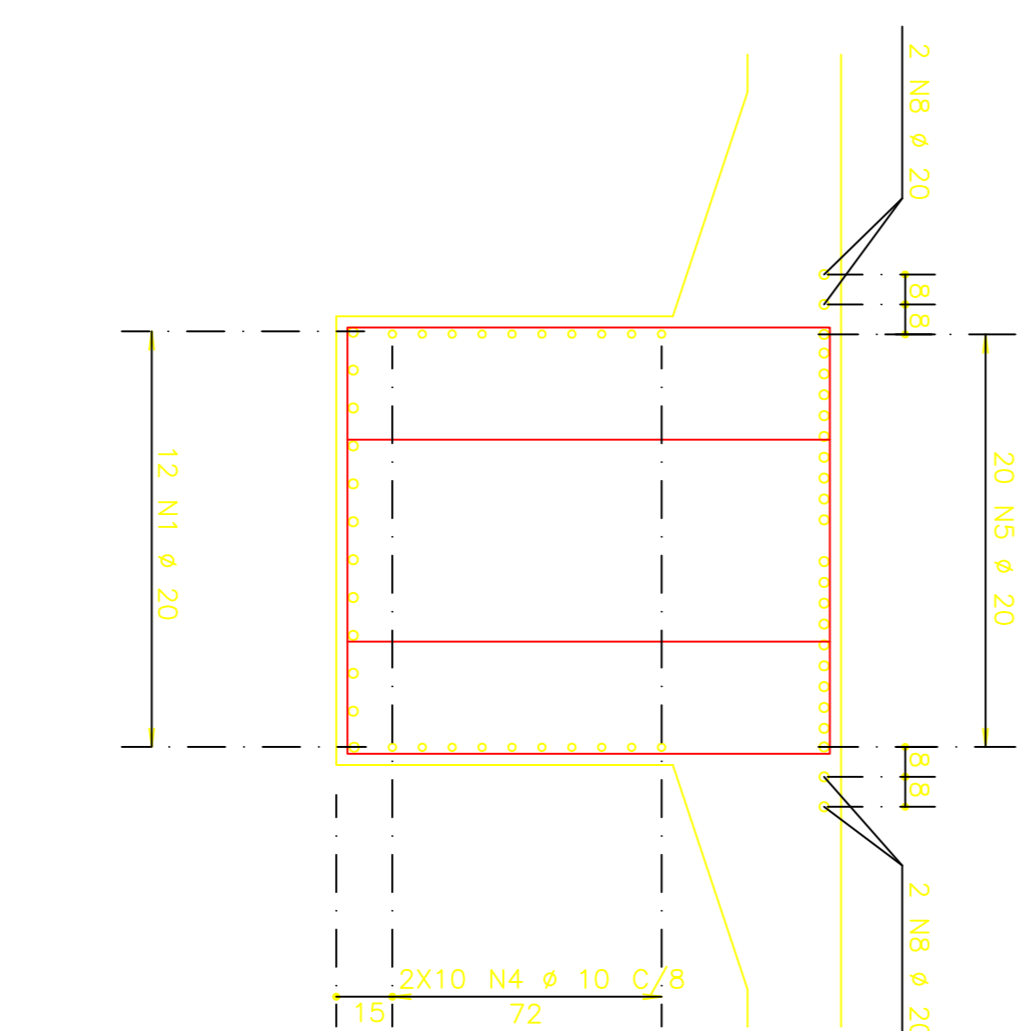
ARMADURA NO DETALHE A (4X)

ESCALA 1:20



CORTE A - A

ESCALA 1:20



ACO	POS	BIT (mm)	QUANT	COMPRIMENTO UNIT (cm)	COMPRIMENTO TOTAL (cm)
ARMADURA DAS VIGAS TRANSVERSASIS V2 120X135 (X2)					
S0A	1	20	48	690	33120
S0A	2	20	48	220	10560
S0A	3	20	44	620	10560
S0A	4	20	120	690	75200
S0A	5	20	80	690	55200
S0A	6	20	40	220	17600
S0A	7	20	40	691	27640
S0A	8	20	16	690	11040
S0A	9	20	8	691	5528
S0A	10	12.5	216	513	110808
S0A	11	12.5	216	393	84888
S0A	12	16	240	114	27360
S0A	13	10	8	4460	35680

ACO	BIT (mm)	COMPR (m)	PESO (kg)
S0A	10	1089	686
S0A	12.5	1957	1957
S0A	16	274	438
S0A	20	1772	4451
Peso Total			7512 kg

NOTAS

- 1 - fck=30MPa
- 2 - ACO CA-50
- 3 - COBRIMENTO DA ARMADURA: C=3cm

BRANCA 0.100
AMARELA 0.200
VERDE 0.200
VERMELHA 0.450
AZUL 0.600

HUGO A. MOTA
CONSULTORIA E ENGENHARIA DE PROJETOS
hugomota@fortaleza.com.br

ENG. RESPONSÁVEL
TSC - TUBOS PLASTICOS WORK
CREA - 42470-0-SC

ENG. CO-AUTOR
ENG. RESPONSÁVEL LUBR
CREA - 88217-0-SC

00	EMISSÃO INICIAL	03/2013
REV.	DISCRIMINAÇÃO	RESP. DATA

Fortaleza
Prefeitura de

SEINF

SECRETARIA DE DESENVOLVIMENTO URBANO E INFRA-ESTRUTURA

Obro: **VADUTO SOBRE A OSÓRIO DE PAIVA - PROJETO EXECUTIVO**

Assunto: **ARMADURA DAS VIGAS TRANSVERSASIS V2 120X135**

PRESENTE
Moa. Meilo
ESCALA
ind.,
DATA
MARÇO/2013
FOLHA
15