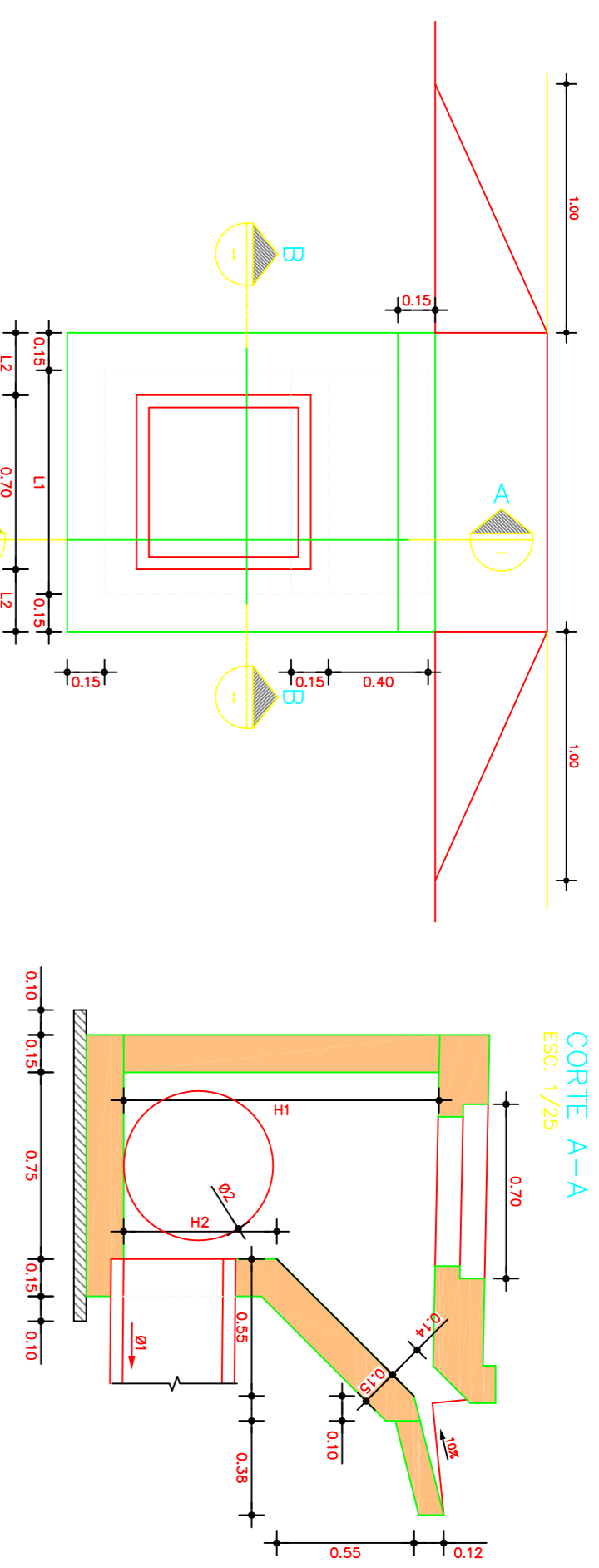
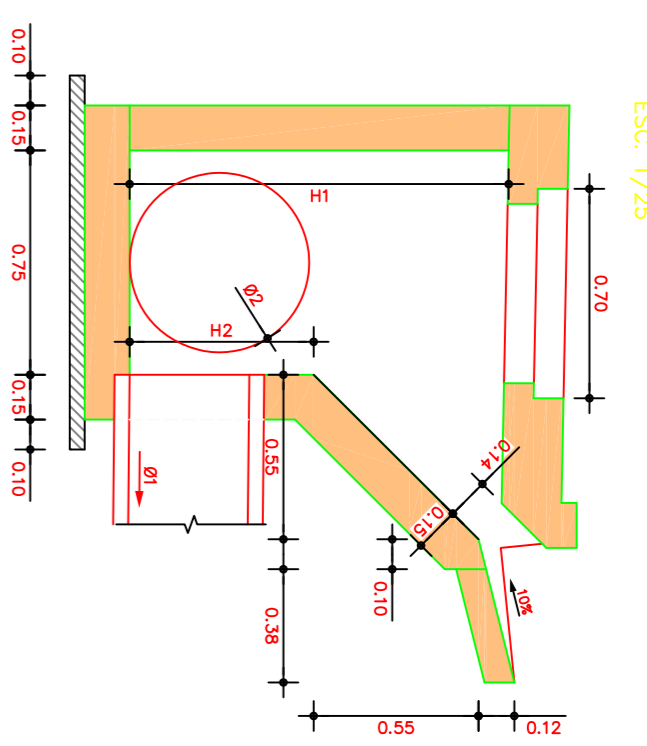


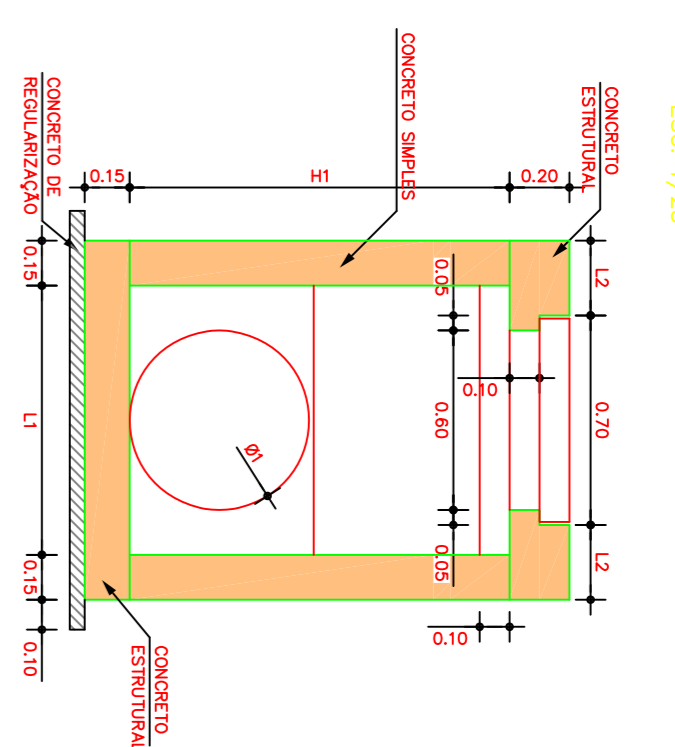
BOCA DE LOBO – TIPO 1
ESC: 1/25



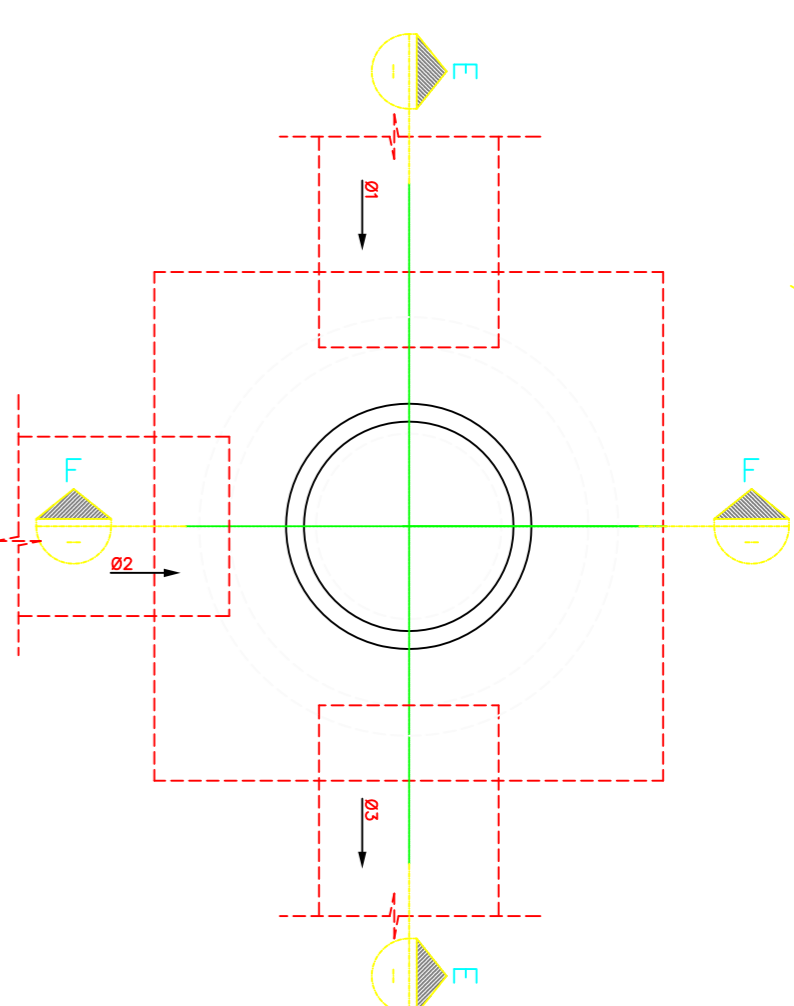
CORTE A-A
ESC: 1/25



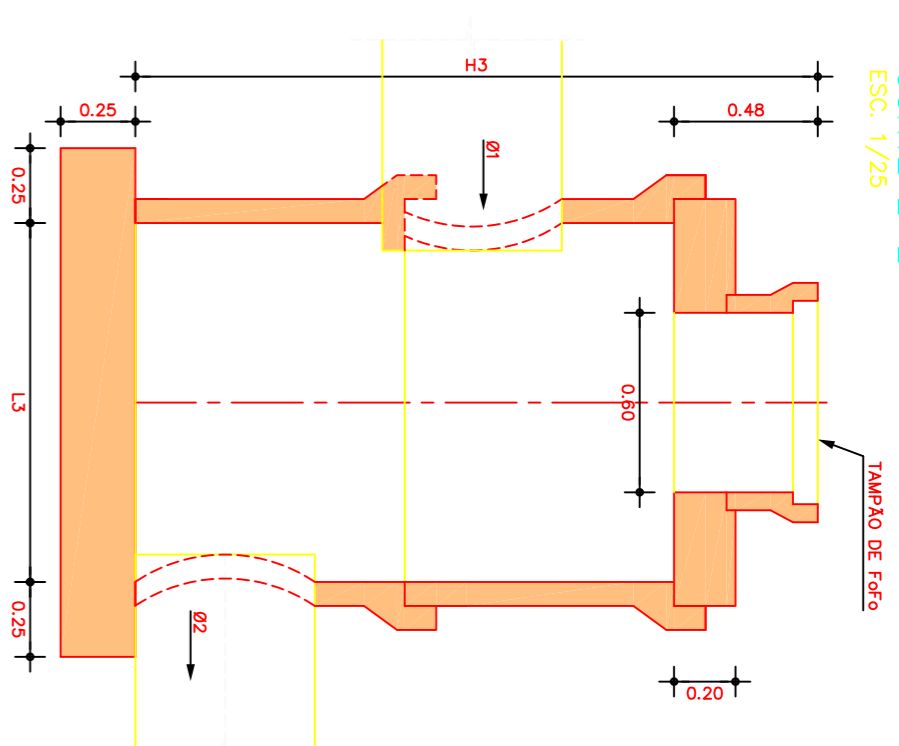
CORTE B-B
ESC: 1/25



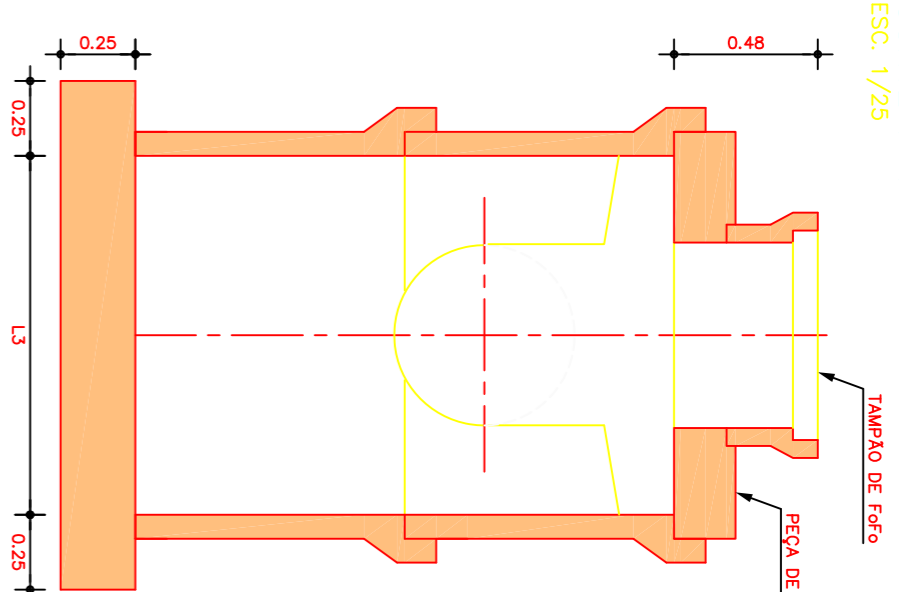
POÇO DE VISITA
ESC: 1/25



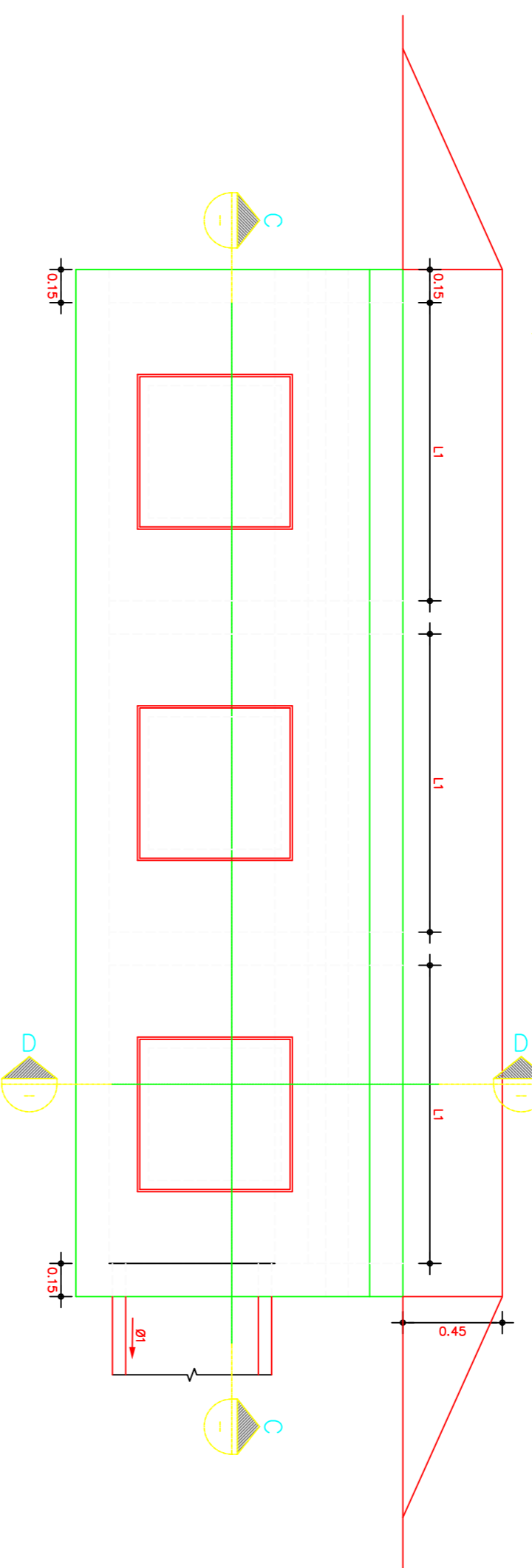
CORTE E-E
ESC: 1/25



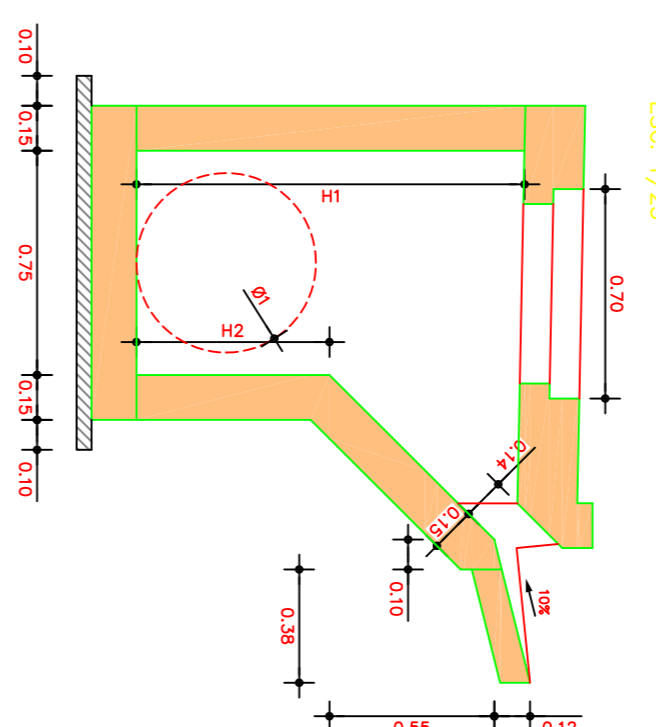
CORTE F-F
ESC: 1/25



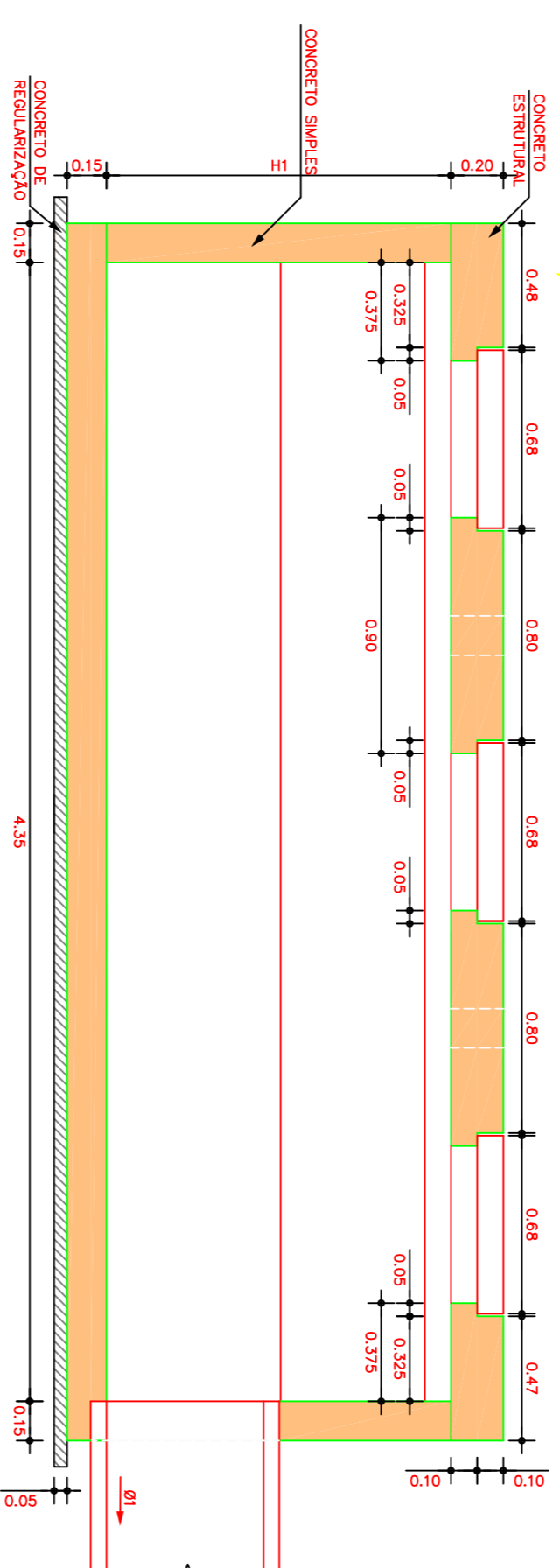
BOCA DE LOBO – TIPO 2
ESC: 1/25



CORTE D-D
ESC: 1/25



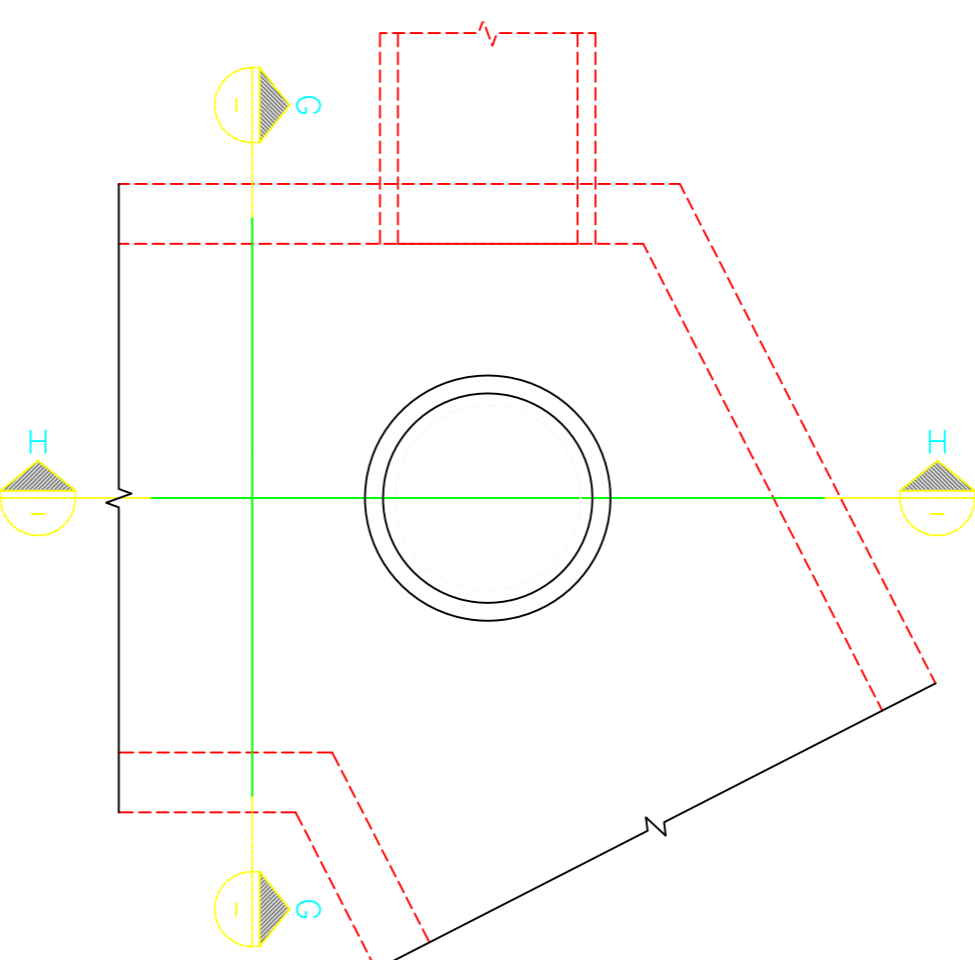
CORTE C-C
ESC: 1/25



QUADRO DE MEDIDAS – BOCAS DE LOBO

ITEM	TIPO	H1	H2	L1	L2	Ø1	Ø2
Bc-01	1	1.40	0.75	1.50	0.55	0.60	-
Bc-02	1	1.50	0.85	0.90	0.20	0.60	-
Bc-03	1	1.40	0.75	1.70	0.45	0.60	-
Bc-04	1	1.50	0.85	1.60	0.60	0.60	-
Bc-05	2	1.55	0.90	1.35	0.47	0.60	-

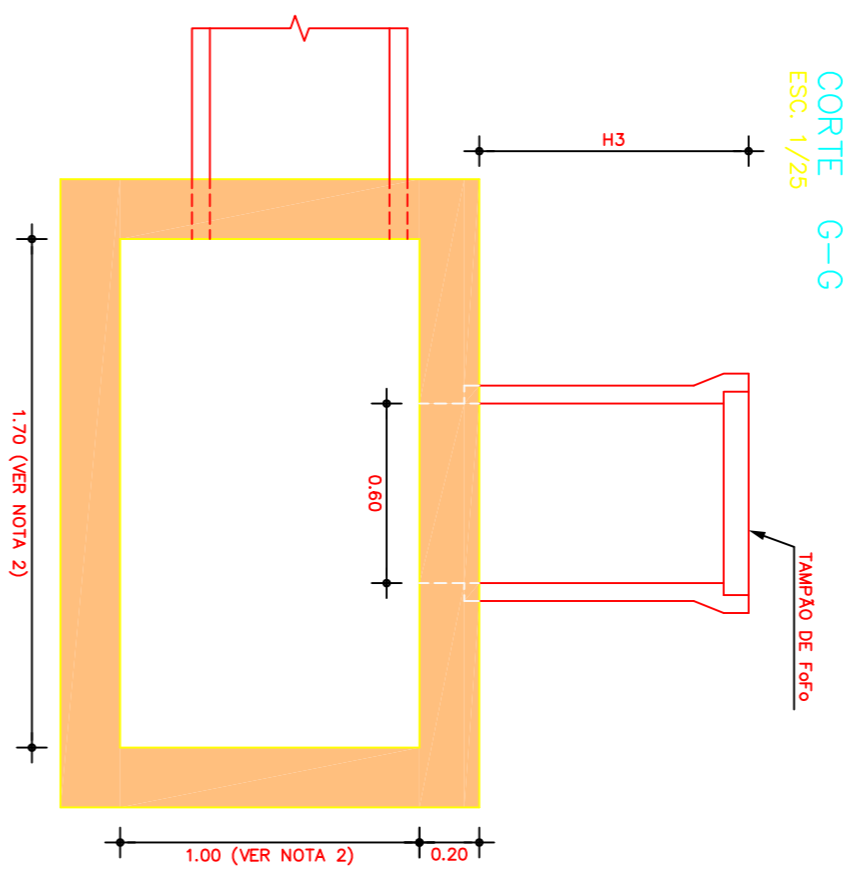
POÇO DE VISITA – GALERIA CELULAR
ESC: 1/25



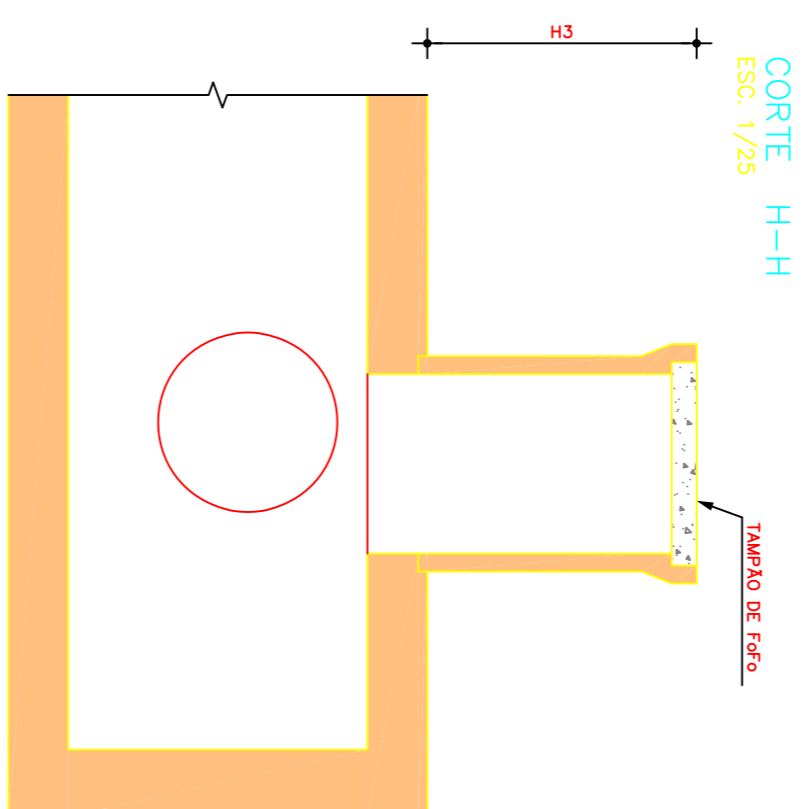
PV – DIMENSÕES VARIÁVEIS

ITEM	H3	L3	Ø1	Ø2	Ø3
Pv-01	1.70	-	800	-	-
Pv-02	1.70	-	-	800	900
Pv-03	0.74	1.50	800	900	600
Pv-04	0.47	1.50	800	900	600
Pv-05	0.90	1.50	600	600	600
Pv-06	0.20	1.50	600	600	-

CORTE G-G
ESC: 1/25



CORTE H-H
ESC: 1/25



- NOTAS
- 1 – MEDIDAS EM METRO, EXCETO ONDE INDICADO
 - 2 – CONFIRMAR DIMENSÕES E ELEVAÇÕES DA GALERIA EXISTENTE NO LOCAL
 - 3 – TUBO DE CONCRETO CA-2

REV	DESCRIÇÃO	DATA
0	EMISSÃO INICIAL	23/08/13

SECRETARIA MUNICIPAL DE INFRAESTRUTURA - SEINF
AV. SANTOS DUMONT

PASSAGEM INFERIOR SOB A VIA EXPRESSA
EST. 400+000 A EST. 400+520.73

PROJETO EXECUTIVO DE DRENAGEM
POÇOS DE VISITA E BOCAS DE LOBO – FORMA

Quanta Engenharia
Engenharia e Consultoria S/C Ltda.

RESPONSÁVEL TÉCNICO:
ENG. JOÃO LUIZ RONCATTI
CREA: 56482/2

RESPONSÁVEL TÉCNICO:
ENG. JOÃO LUIZ RONCATTI
CREA: 56482/2

ARQUIVO MAGNETICO
SM1022_01_01_H2D_003_0

REVISÃO
0